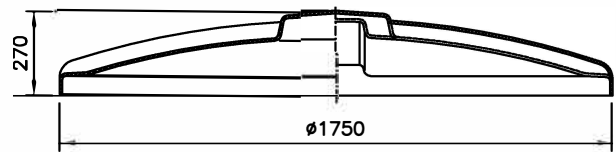
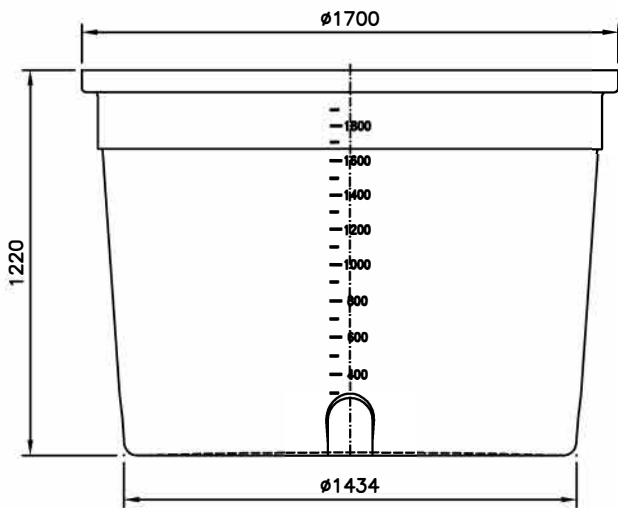


EVOPACK

DENOMINACIÓN	DEPÓSITO CÓNICO ENCAJABLE 2.000 Lts.	REFERENCIA COMERCIAL	88720M1
Fecha 1ª edición:	25/10/2016	PROYECTO:	R248
Fecha reedición:		ÍNDICE:	2

MATERIAL	PESO	40 Kg.	COLOR STANDARD
PE/md	CAPACIDAD ÚTIL	2.000 Lts.	NATURAL
	CAPACIDAD A REBOSAR	2.100 Lts.	
	VOLUMEN LOGÍSTICO	1,03 m ³	

OBSERVACIONES: Peso de la tapa 17,1 Kg., Referencia UT2M1.



SECCION X-X'

