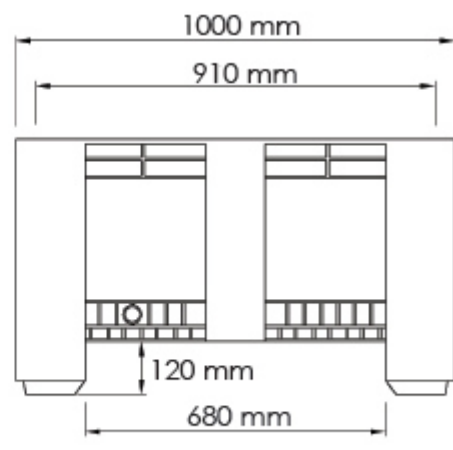
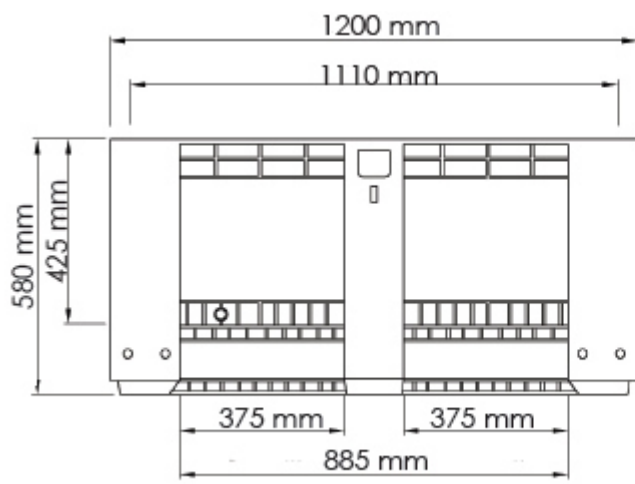


# EVOPACK

## FICHA PALOT CERRADO 1200x1000x580 mm – VERSION 2 PATINES

Dimensiones exteriores	1200x1000x580 mm
Dimensiones interiores	1110x910x425 mm
Material	HDPE
Volumen	400 litros
Peso	30,05 kg. (+-4%)
Fondo y paredes	Cerrados
Patines	2
Carga máxima	310 kg.
Apilabilidad llenos	11
Apilabilidad vacíos	13
Carga máx. apilado	1.240 kg.
Reciclabilidad	100%
Color estándar	Gris
Rango de temperaturas de uso	-20°C a 40°C
Apto para uso alimentario	Sí





F