

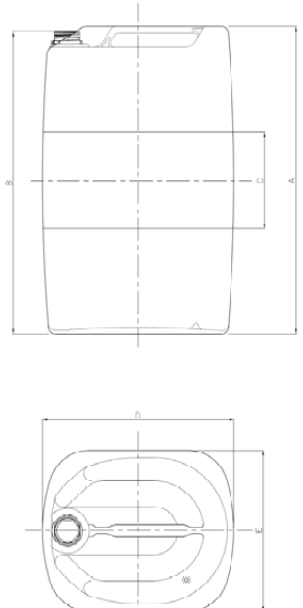
EVOPACK

Código / Item:	S319207322	Fecha de Revisión/ Date:	17-01-2013		
Artículo / Article description:	60-FASSET S/A C/K.60 2,800 AZUL				
Modelo / Type Designation:					
Material / Raw Material:	HDPE				
Tipo de material¹, color² Type of material¹, colour²:	* ¹ APM HDPE 56020S PETROFINA			² AZUL/BLUE PE-31996	
Tara [kg] / Tare Weight	2,800 (+0,050;-0,200)				
Altura máx. de apilado (a 25 °C) / densidad rel. [g/cm³] Stacking Height (up to 25 °C)/ rel. Density of [g/cm³]:	3 Unidades / 1,2 3 Units high / 1,2		2 Unidades / 1,8 2 Units high / 1,8		
Capacidad a rebose / Brimful Capacity [L]:	63				
Espesor mínimo / Min. Wallthickness [mm]:	1,8				
Tipo de cuello / Top opening thread type [mm]:	CCS 60x6				
Diam. Interior de boca / Inner opening diam. [mm]:	47 ±2				
Diam. Exterior rosca / Thread crest [mm]:	60 ±0,7				
Diam. Interior rosca / Thread root [mm]:	54,5 ±0,5				
Altura cuello / Neck height [mm]:	21 ±0,5				
Homologación / UN Approval	3H1/X1,2/250/XX E/J- 02019-11/AA3				
Aptitud alimentaria / Food Approval	Si /Yes <input checked="" type="checkbox"/>		No/No <input type="checkbox"/>		
Palet / Pallet					
Material / Material:	MADERA / Wood				
Tipo / Type:	PALETS 1200x1000x125 mm 5 Tablas Recup. / Pallets 1200x1000x125 mm 5 Recov. Planks				
Tapón-Tapa/ Caps & Lids (Opcional/Optional <input checked="" type="checkbox"/> Incluido/Included <input type="checkbox"/>)					
	Tapa / Lid	Junta / L-Gasket**	Tapón / Bung	t-Junta / b-Gasket**	Par de apriete / Torque [N x m]
Modelo / Model:			K 60	Anillo / Ring	12-16
Material / Material:			HDPE	Polexan / Foamed PE	
Peso / Weight [g]:			24		
Sist. de Desgasificación / Gasing device:	-				
Observaciones / Comments					
Obturador 125-E con agujero / 125-E Dust cover with hole.					
<p>* Existen materias primas y colorantes alternativos, de acuerdo con la homologación. * Alternative raw material and masterbatch types according to approval. ** Tener precaución acerca de la resistencia del material de la junta en función del líquido. Otras juntas disponibles. ** Be aware of resistance of used gasket material against filling goods. Other gasket materials are available.</p>					

Los datos que figuran en esta hoja se refieren al estado del producto en la fecha de revisión. Dichos datos pueden sufrir cambios sin previo aviso.
 The facts given in this datasheet refer to the product status on the date of revision. Changes might occur on our own decision without additional customer information.

Código / Item:	S319207322	Fecha de Revisión/ Date:	17-01-2013
Artículo / Article description:	60-FASSET S/A C/K.60 2,800 AZUL		

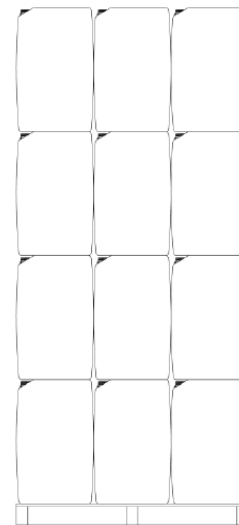
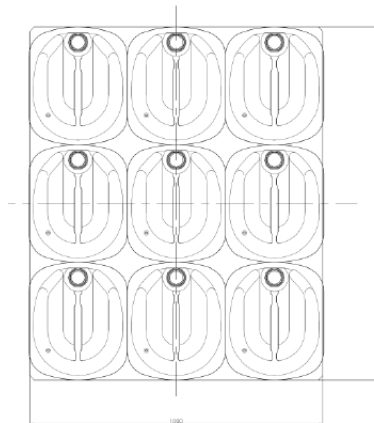
Dimensiones / Dimensions

Cotas / Heights	Plano / Plan												
<table border="1" style="width: 100%; border-collapse: collapse;"> <thead> <tr style="background-color: black; color: white;"> <th style="text-align: left;">Dimensiones</th> <th style="text-align: left;">(mm)</th> </tr> </thead> <tbody> <tr> <td>Altura / Height A</td> <td>640 ±4</td> </tr> <tr> <td>Altura / Height B</td> <td>630</td> </tr> <tr> <td>Altura / Height C</td> <td>200</td> </tr> <tr> <td>Ancho / Width D</td> <td>400 ±3</td> </tr> <tr> <td>Ancho / Width E</td> <td>335 ±3</td> </tr> </tbody> </table>	Dimensiones	(mm)	Altura / Height A	640 ±4	Altura / Height B	630	Altura / Height C	200	Ancho / Width D	400 ±3	Ancho / Width E	335 ±3	
Dimensiones	(mm)												
Altura / Height A	640 ±4												
Altura / Height B	630												
Altura / Height C	200												
Ancho / Width D	400 ±3												
Ancho / Width E	335 ±3												

Especificaciones de embalaje/ Packing Specification

En 4 alturas con 9(3x3) envases por altura.
 4 x 9= 36 Ud/Palet 5 Tablas Recup.
 En palets de 1,2 x 1 x 0,125 m.
 Con estirable.

*4 Layers with 9(3x3) containers per layer.
 4x9= 36 Cont/Pallet Recov. Planks.
 On pallets of 1,2 x 1 x 0,125 m.
 With film wrapped.*



Los datos que figuran en esta hoja se refieren al estado del producto en la fecha de revisión. Dichos datos pueden sufrir cambios sin previo aviso.
 The facts given in this datasheet refer to the product status on the date of revision. Changes might occur on our own decision without additional customer information.